

CARACTERÍSTICAS

- PARA ACEITE Y GRASA FLUIDA
- DEPÓSITO: 2L – 3L
- TARJETA ELECTRÓNICA PROGRAMABLE
- BASE CONECTORES

LA SOLUCIÓN MÁS SENCILLA PARA LA LUBRICACIÓN CON ACEITE Y GRASA FLUIDA

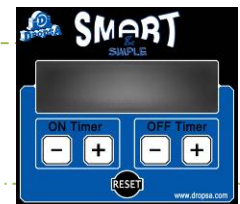
Compacta y versátil, la bomba SMART&SIMPLE ha sido diseñada para lubricar de la forma más sencilla y rápida las instalaciones.

La tarjeta electrónica permite programar fácilmente la temporización de los ciclos de lubricación introduciendo los tiempos de lubricación y de paro.

SMART&SIMPLE es la solución ideal para los sistemas de línea única, especialmente con el sistema de dosificación Dropsa línea 01 o válvulas 33V.

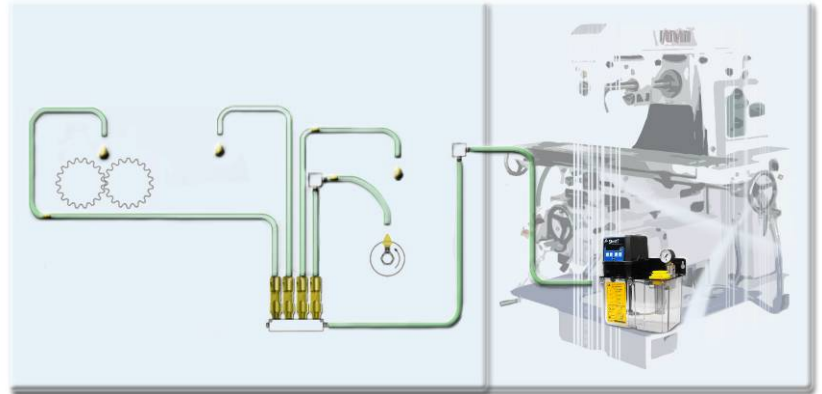


GRACIAS A LA MODALIDAD "TIMER" PUEDE INTRODUCIRSE DE FORMA SENCILLA Y RÁPIDA, CON LAS 4 TECLAS DEL PANEL, LOS TIEMPOS DE LUBRICACIÓN Y DE PAUSA.



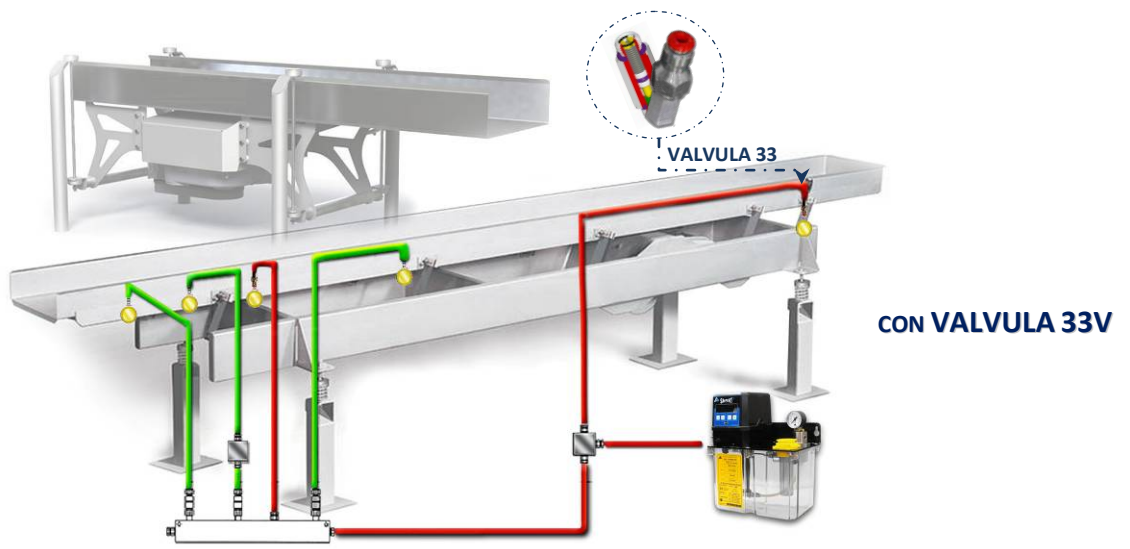
EJEMPLO DE APLICACIÓN

CON SISTEMA DOSIFICADOR DROPSA LINEA 01

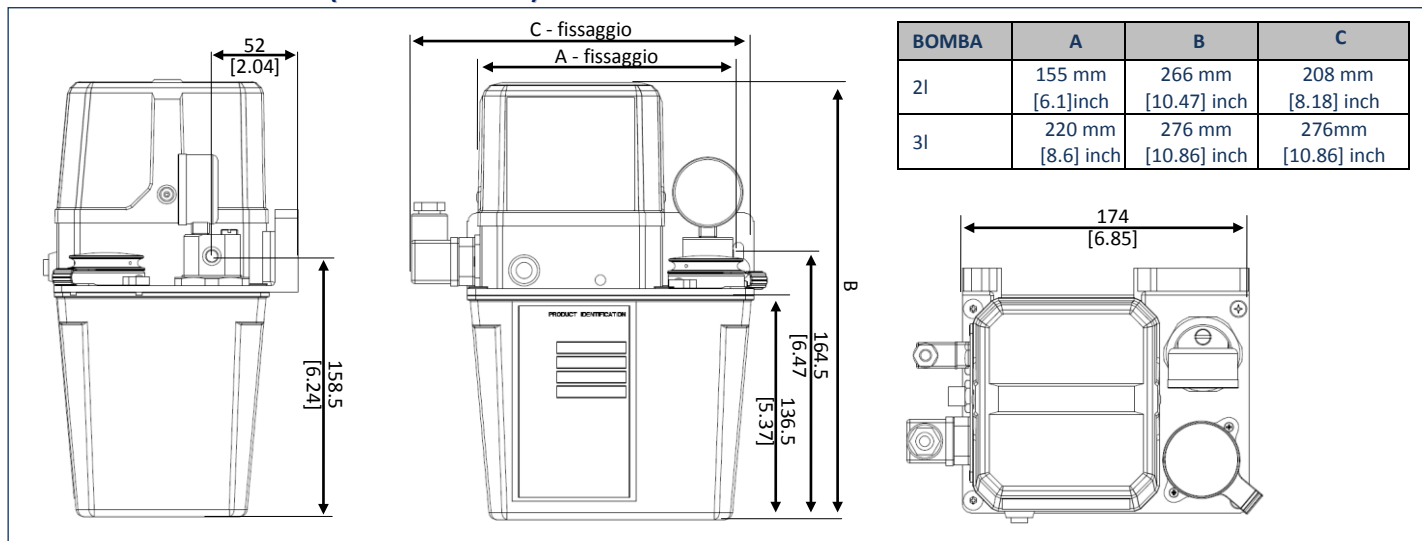


APLICACIONES

- PEQUEÑAS Y MEDIANAS INSTALACIONES CON ACEITE Y GRASA FLUIDA
- MAQUINA-HERRAMIENTA



DIMENSIONES (DISEÑO EN ESCALA)



CARACTERÍSTICAS TÉCNICAS

CARACTERÍSTICAS TÉCNICAS

Motor	110V - 2p - 50/60 Hz 140/175W - (2800/3500 rpm) 230V - 2p - 50 Hz 135 W - (2800 rpm) 230V - 2p - 60 Hz 170 W - (3500 rpm) 24 V CC - 55 W - (2800 rpm)	Señal de mínimo nivel a infrarojos (para aceite y grasa fluida NLGI000 max)	Tipo NPN/PNP protegido al cortocircuito, off in caso di minimo livello
Señal de mínimo nivel a boya (solo aceite)	Con contacto NC con aceite	Lubricantes admitidos	Aceite lubricante 32 cSt -320 cSt; Grasa max NLGI000;
Nivel de presión sonora continuo	< 70 dB(A)	Tiempo máximo de trabajo en continuo de la bomba	1 min
Caudal	180 cc/min @ 2800 rpm 220 cc/min @ 3500 rpm	Presión máxima de trabajo	30 bar
Temperatura de trabajo	+ 5 ÷ + 60 °C	Humedad de trabajo	90 % humedad rel.
Presostato	10÷20bar - pretarado a 18 bar	Temperatura de almacenamiento	-20 ÷ +80 °C
Rosca salida	G1/8" BSP	Filtro	Grado de filtraje 1000 µ
By-pass	Regulable 0÷30 bar - pretarado 25 bar	Tiempo minimo de standby	5 vueltas T-on

INFORMACIÓN PARA PEDIDO

SMART&SIMPLE

NIVEL	ALARMA	POTENCIA	REFERENCIA	
			DEPÓSITO 2L	DEPÓSITO 3L
Óptico	Contacto NO/NC	24Vcc	4012018	4012318
		110Vca-50/60Hz	4012118	4012418
		230Vca-50/Hz	4012218	4012518
		230Vca-60Hz	4012618	4012718

RECAMBIOS

ARTÍCULO	DESCRIPCIÓN	CODICI	ARTICULO	DESCRIPCIÓN	REFERENCIA
BOMBA	Caudal 180 CC	3099166	CONECTOR MPM 193-07	Conector 3 polos + tierra	00 39841
MOTOR	110Vca 50/60Hz monofasica - 140/175W 2P	3301565	CONECTOR DIN 43650	Conector 3 polos/tierra-hembra - Salida cables PG9	0039976
	230Vca 50Hz monofasica - 135W 2P	3301567			
	230Vca 60Hz monofasica - 170W 2P	3301600			
	24Vcc	3301582			
SENSOR DE NIVEL	Magnetico	1655763	TARJETA ELECTRÓNICA	110Vca	1639225
	Optico	1639201		230Vca	1639224
DEPÓSITO	2 l	6770102		PRESOSTATO	24Vcc
	3 l	6770033	NA 10÷20 bar set.18bar		3291048
FILTRO	Grado 1000µ	3130466	MANOMETRO	NC 10÷20 bar set.18bar	3291035
				10÷20 bar	0020564

sales@dropsa.com
www.dropsa.com

ITALIA
Dropsa SpA
t. +39 02-250791
f. +39 02-25079767
U.S.A.
Dropsa Corporation
t. +1 586-566-1540
f. +1 586-566-1541

U.K.
Dropsa (UK) Ltd
t. +44 (0)1784-431177
f. +44 (0)1784-438598
AUSTRALIA
Dropsa Australia Ltd.
t. +61 (02)-9938-6644
f. +61 (0)2-9938-6611

ALEMANIA
Dropsa GmbH
t. +49 (0)211-394-011
f. +49 (0)211-394-013
BRASIL
Dropsa Brasil Ind.e Com.Ltda
t. +55 (0)11-563-10007
f. +55 (0)11-563-19408

CHINA
Dropsa Lubrication Systems (Shanghai) Co., Ltd
t. +86 (021) 67740275
f. +86 (021) 67740205